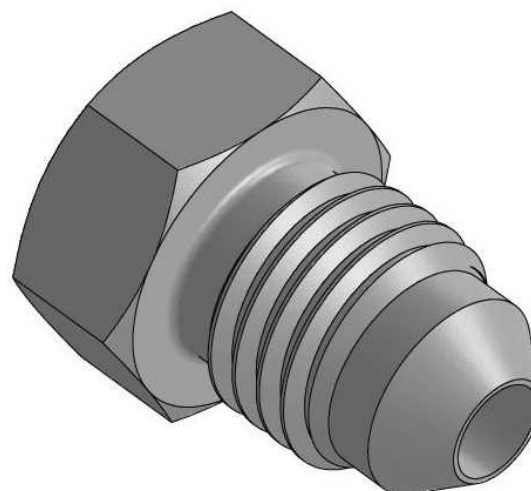
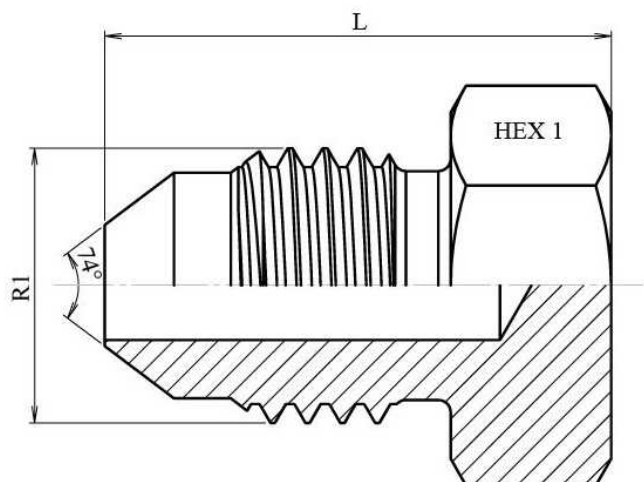


Racores JIC 37º

Tuercas, ferulas y tapones JIC 37º

Tapón macho JIC 37º

Acero Inoxidable AISI 316-L



Artículo	ØD1	ØD2	R1	L	HEX 1
ZS14006	6	1/4"	7/16" 20h UNF	20,5	14
ZS14008	8	5/16"	1/2" 20h UNF	21	14
ZS14010	10	3/8"	9/16" 18h UNF	21,1	17
ZS14012	12	1/2"	3/4" 16h UNF	24	19
ZS14016	14-15-16	5/8"	7/8" 14h UNF	28	24
ZS14020	18-20	3/4"	1"1/16 12h UN	32,5	27
ZS14025	25	1"	1"5/16 12h UN	34	36
ZS14032	30-32	1 1/4"	1"5/8 12h UN	37	46
ZS14038	38	1 1/2"	1"7/8 12h UN	42	50